

ATLAS D K/KI UNIT

ZA UNUTARNJU UGRADNJU

PODNI LJEVANO-ŽELJEZNI KOTAO NA LOŽ ULJE
ZA GRIJANJE I BRZU PROIZVODNJU SANITARNE VODE

NAŠE PREDNOSTI:

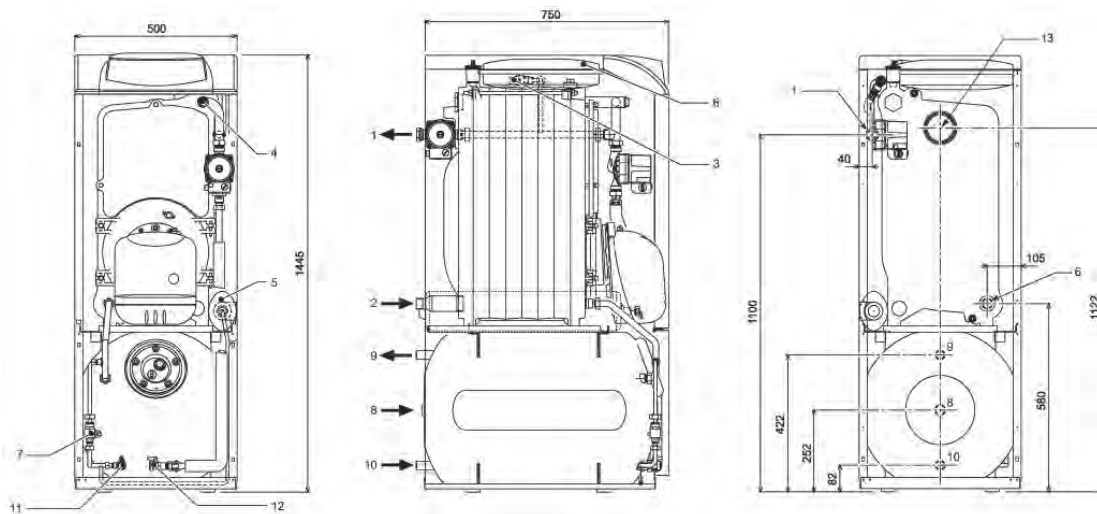
- Podni kotao visoke iskoristivosti sa pretačnim uljnim plamenikom, vlažnom komorom za izgaranje, tri kruga dimnih plinova za grijanje i brzu proizvodnju sanitarne vode
- Tijelo od lijevanog željeza G20 i unaprijed složeni elementi sa čeličnim bikonusima i nosačima, izolirano slojem staklene vune obložene materijalom protiv trganja
- Oplata kotla obojana elektrostatskim praškastim postupkom
- Isporučuje se na jednoj drvenoj paleti
- Akumulacioni spremnik za toplu vodu od postakljenog čelika zapremine 100 litara
- Sa plamenikom na lož ulje Ferroli SUN G (unaprijed montiran)

PREDNOSTI ATLAS D K UNIT:

- Energetski certifikat sa 3 zvjezdice iskoristivosti prema 92/42 ECC
- Rad sa promjenjivom temperaturom i vanjskom sondom (na zahtjev)
- LCD Displej sa tipkama za upravljanje
- Olakšano održavanje i čišćenje zahvaljujući laganom pristupu kotlu
- Novi dizajn sa elegantnom i rafiniranom estetikom
- Vrlo visoka iskoristivost što rezultira smanjenom potrošnjom i ekonomičnim radom
- Može se kombinirati sa daljinskim kronotermostatom (na zahtjev)
- Sustav protiv smrzavanja



**KOTAO SE
SERIJSKI
ISPORUČUJE
BEZ GRUPE ZA
PUNJENJE I
EKSPANZIONE
POSUDE
SANITARNOG
KRUGA
(raspoloživi
u priboru na
zahtjev)**



MODEL		30 K 100 UNIT	42 K 130 UNIT	30 KI 130 UNIT	42 KI 130 UNIT
Termička snaga ložišta	kW	32,2	45	32,2	45
Termička snaga	kW	30	42	30	42
Iskoristivost Pmax (80-60°C)	%	93	93.3	93	93.3
Iskoristivost 30% Pn	%	94,6	94,6	94,6	94,6
Klasa iskoristivosti norma 92/42 EEC		☆☆☆	☆☆☆	☆☆☆	☆☆☆
Max radni tlak, grijanje	bar	6	6	6	6
Protok sanitarne vode	Δt 30°C l/h	800	850	1000	1000
	Δt 30°C l/10 min	220	250	270	270
Broj elemenata	br.	3	4	3	4
Masa praznog uređaja	Kg	223	258	210	245
Stupanj zaštite	IP	X0D	X0D	X0D	X0D
KOD		OLHU3HWA	OLHU4IWA	OLHU3XWA	OLHU4XWA

LEGENDA

- 1 Polaz instalacije 3/4"
- 2 Povrat instalacije 1"
- 3 Sigurnosni ventil grijanje
- 4 Osjetilo temperature grijanja
- 5 Ekspanzijska posuda sanitarni krug (na zahtjev)
- 6 Ekspanzijska posuda grijanje
- 7 Slavina za punjenje instalacije (na zahtjev)
- 8 Recirkulacija 3/4"
- 9 Polaz spremnika 3/4"
- 10 Povrat spremnika 3/4"
- 11 Slavina za pražnjenje spremnika
- 12 Slavina za pražnjenje instalacije grijanja
- 13 Izlaz dimnih plinova 120/130 mm

PRIBOR

KOD	OPIS
013018X0	VANJSKO OSJETILO TEMPERATURE
032007X0	PRIBOR POSUDA SANITARNI KRUG I PUNJENJE INSTALACIJE

NAPOMENA: Za termoregulacije vidi poglavlje "Osnovne termoregulacije-složenije"